

Grade[®]
LINHA UNIVERSAL



ALCOA



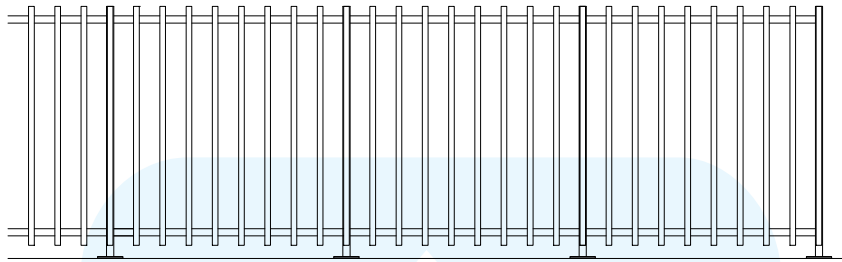
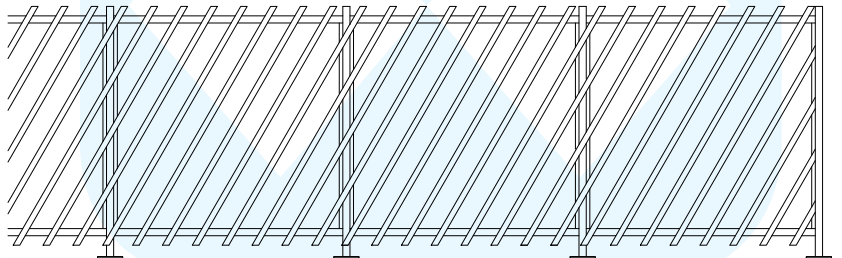
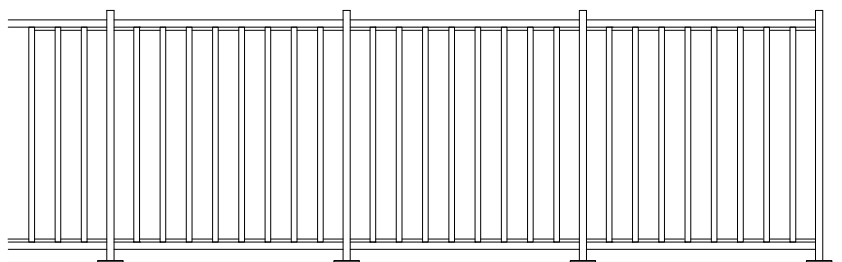
**GRADE LINHA UNIVERSAL
ALCOA. A MARCA DA
INOVAÇÃO**

- Atende as exigências dos fabricantes.
- Inúmeras possibilidades de design.
- Facilidade de corte, usinagem, encaixe e instalação.
- Possibilidade de encaixar barrotes em quadros prontos.
- Os parafusos de fixação não ficam aparentes.
- Ideal para as áreas públicas e privadas.
- Valorizam jardins, residências e condomínios.



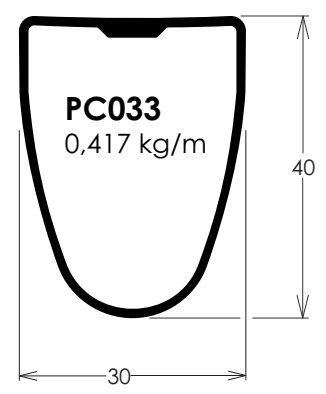
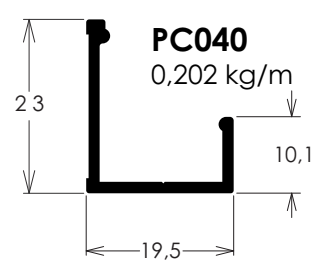
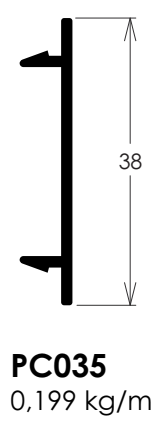
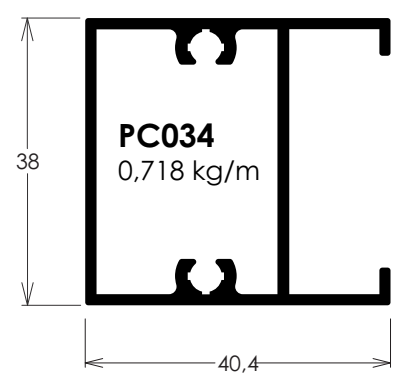
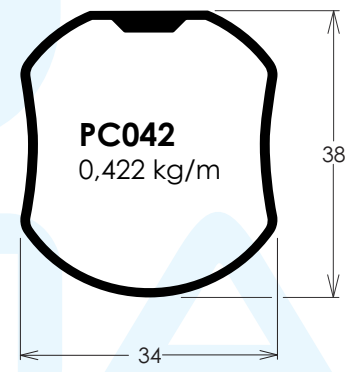
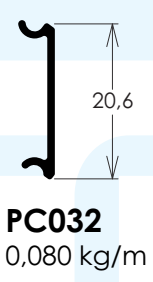
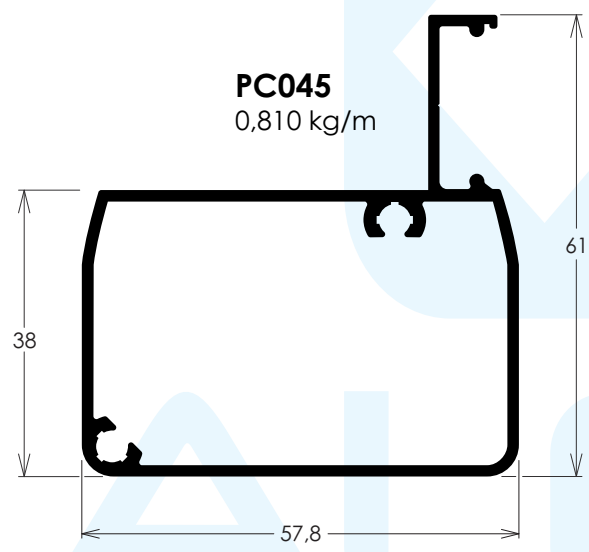
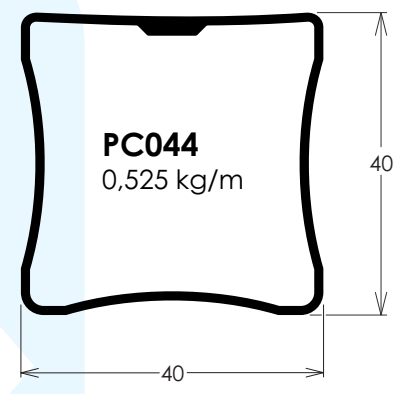
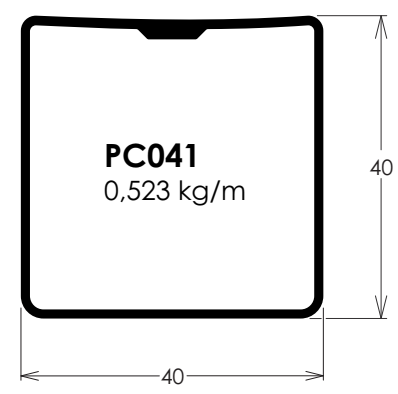
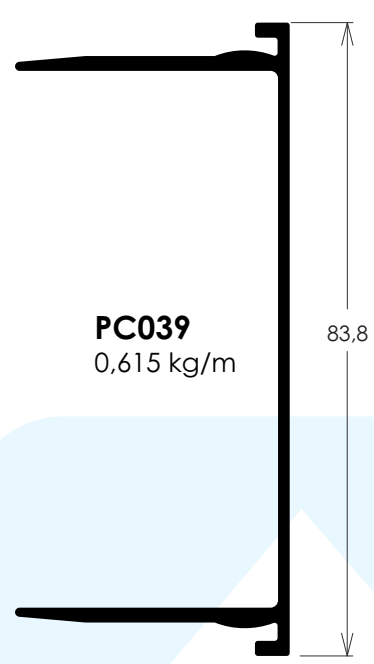
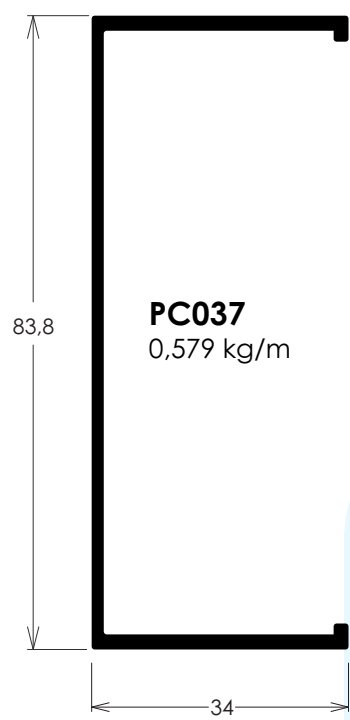
1	Tipologias	4
2	Perfis	5
3	Desenhos de montagem	7

ALCOA

Grade com barrotes verticais**Grade com barrotes inclinados****Grade com barrotes verticais entre travessas**

Código	Página
PC032	6
PC033	6
PC034	6
PC035	6
PC037	6
PC039	6
PC040	6
PC041	6
PC042	6
PC044	6
PC045	6

ALCOA

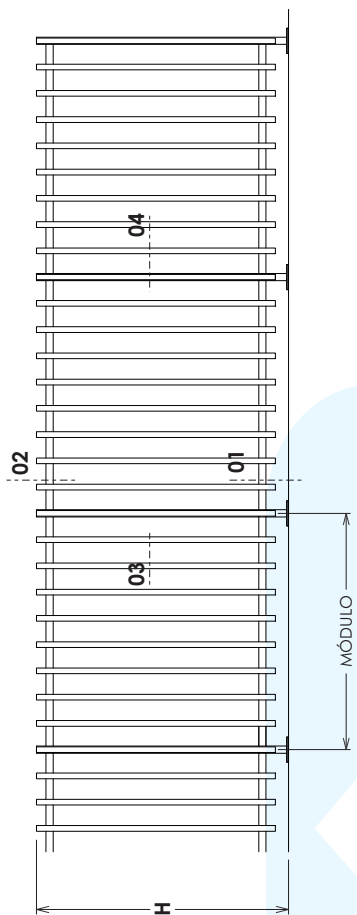


Projetos, perfis, componentes, códigos e sistemas estão sujeitos a alteração sem prévio aviso.

Descrição	Página
Grade com barrotes inclinados entre verticais	10
Grade com barrotes inclinados	9
Grade com barrotes verticais	8

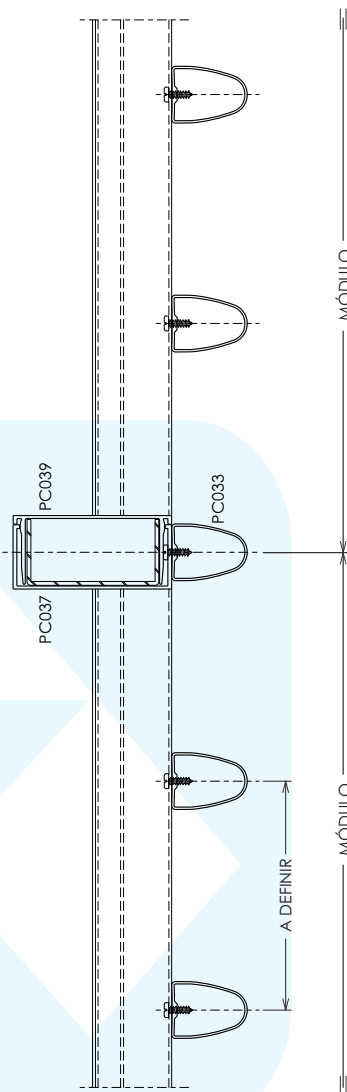

ALCOA

ELEVAÇÃO VISTA EXTERNA



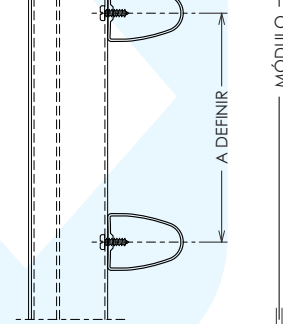
ATENÇÃO
Pontalete em chapa de aço galvanizada a fogo.
Para utilizar pontalete em alumínio, consultar a área técnica.

CORTE 04



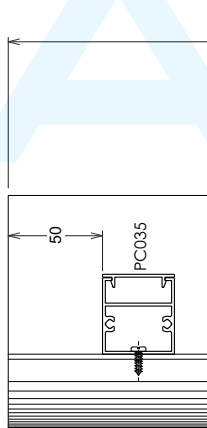
LADO EXTERNO

CORTE 03

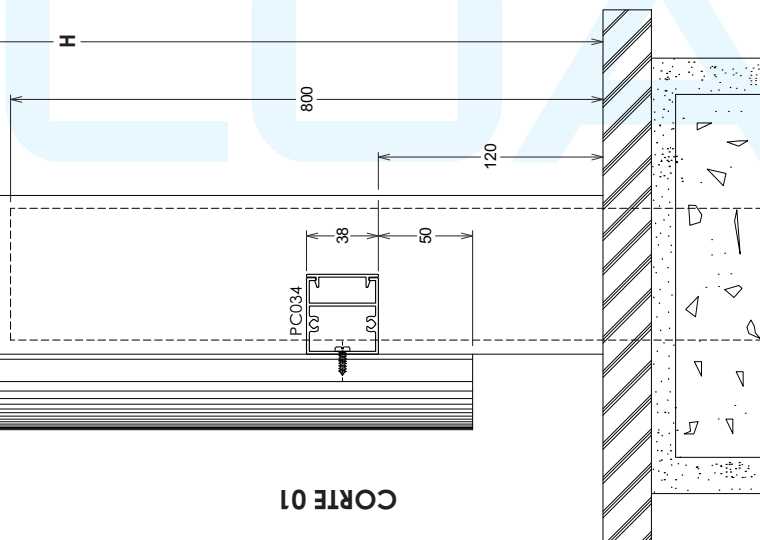


Grade com barrotes verticais

CORTE 02

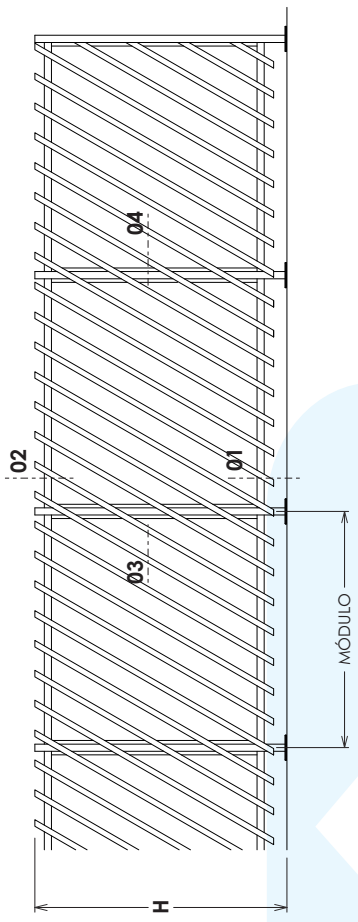


CORTE 01

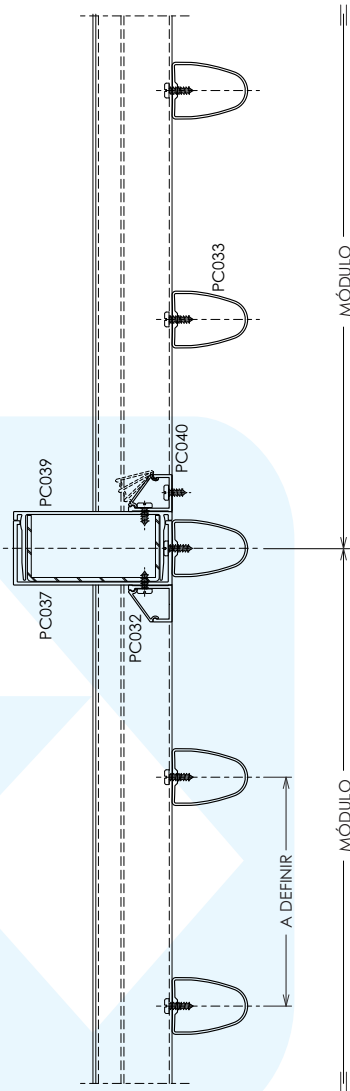


LADO EXTERNO

ELEVAÇÃO VISTA EXTERNA



ATENÇÃO
Pontalete em chapa de aço galvanizada a fogo.
Para utilizar pontalete em alumínio, consultar a área técnica.

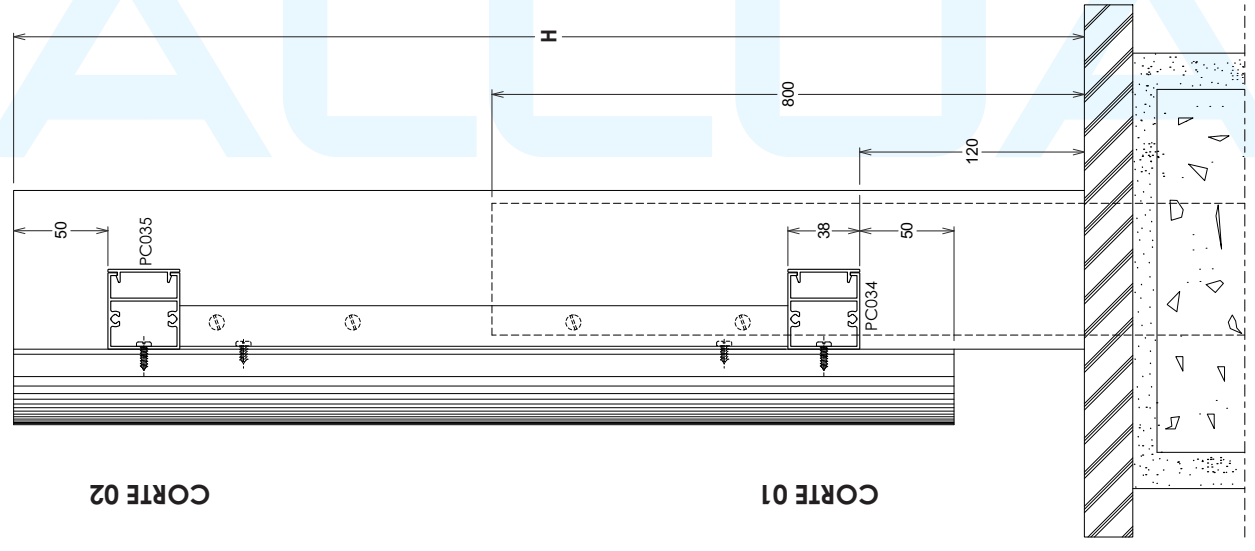


CORTE 03

CORTE 03

LADO EXTERNO

Grade com barrotes inclinados

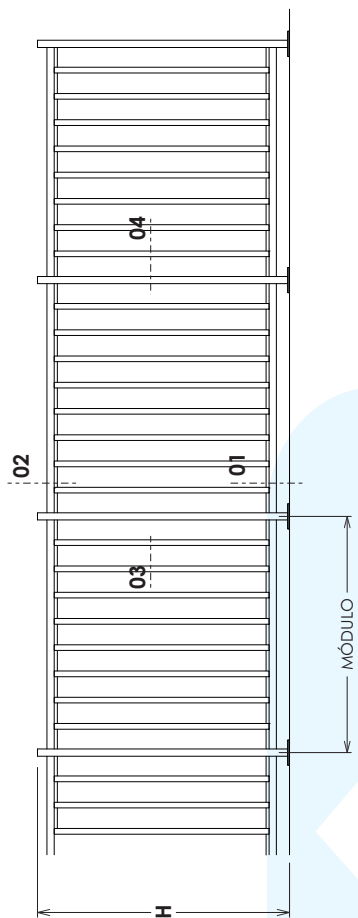


CORTE 02

CORTE 01

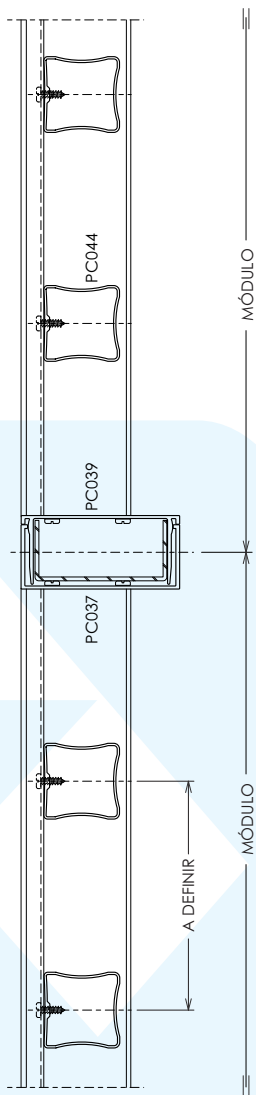
LADO EXTERNO

ELEVAÇÃO VISTA EXTERNA



ATENÇÃO
Pontalete em chapa de aço galvanizada a fogo.
Para utilizar pontalete em alumínio, consultar a área técnica.

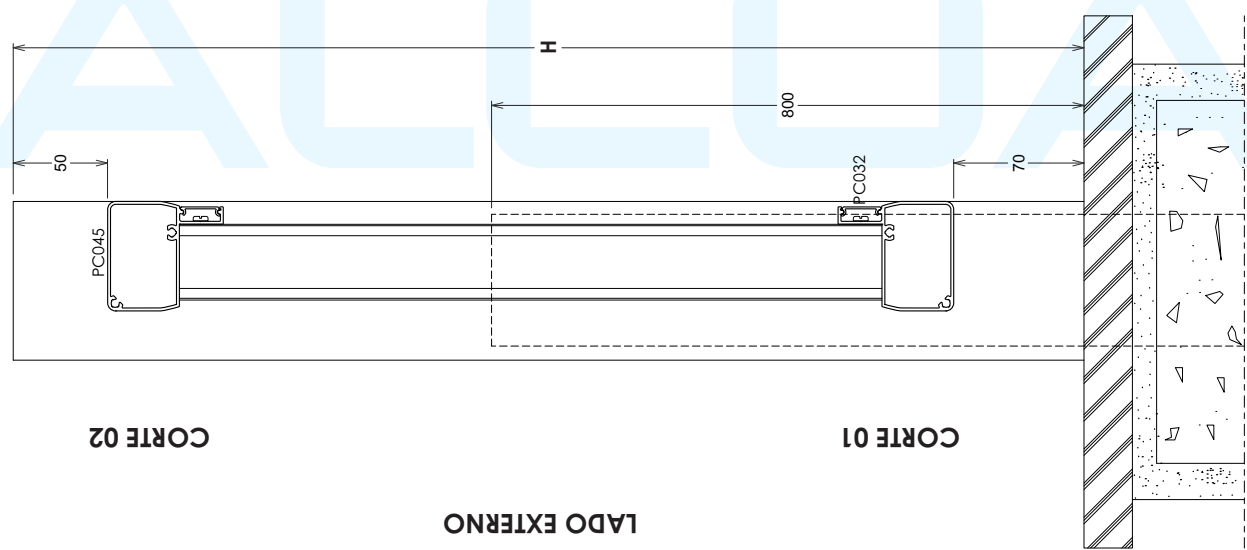
CORTE 03



LADO EXTERNO

CORTE 03

Grade com barrotes verticais
entre travessas



CORTE 02

CORTE 01



ALUMÍNIO & CIA. CERTEZA DE PRODUTO ORIGINAL

A Alumínio & Cia. é uma rede de distribuidores exclusivos de produtos Alcoa presente em todas as regiões do Brasil.

Agora você pode adquirir uma grande variedade de produtos direto da maior indústria de alumínio do mundo.

Além de contar com preços diferenciados, os clientes da Alumínio & Cia. ficam por dentro dos lançamentos do mercado.

Cada unidade possui técnicos especializados, salas de projetos e uma grande área de exposição.

Realize seu projeto com quem mais entende de alumínio.

Conheça uma das lojas da Alumínio & Cia.

Projetos, perfis, componentes, códigos e sistemas, estão sujeitos a alterações sem prévio aviso. As atualizações podem ser encontradas nos Boletins Técnicos Alcoa, nos seguintes endereços:

www.aluminioecia.com.br
www.alcoa.com.br





Grade[®]
LINHA UNIVERSAL



Alumínio & Cia.

Distribuidores exclusivos dos produtos
ALCOA em todas as regiões do Brasil:
www.aluminioecia.com.br

Projetos, perfis, componentes,
códigos e sistemas, estão sujeitos
a alterações sem prévio aviso.
As atualizações podem ser
encontradas nos Boletins Técnicos
Alcoa, nos seguintes endereços:

www.aluminioecia.com.br
www.alcoa.com.br

Central Alcoa de Atendimento ao Cliente
0800 0159888

faleconosco@alcoa.com.br

Catálogo Técnico Linha Universal Grade GMPE 037 ABR 08

