

Aplicação

Persianas externas de enrolar integradas à janela ou porta.

Montagem da manta de palhetas

Para persianas com recolhedor manual é recomendado o uso de palhetas cegas (sem ventilação) em aproximadamente 25% do total de palhetas da esquadria, posicionadas na parte superior da manta de forma a evitar passagem de claridade. Para persianas motorizadas essa recomendação é de 15% do total de palhetas.

A fixação das palhetas entre si pode ser feita com presilhas grampeadas manualmente, por meio de máquina de grampeamento automático ou ainda sem nenhuma fixação, mas com uso de Discos Alinhadores (informações em aluminio.br.com.br) no tubo onde as palhetas são enroladas.

Características Técnicas

Material	Alumínio com recheio de Poliuretano
Peso linear	102 g/m
Peso superficial	2,38 kg/m ²
Comprimento de produção	5800 mm
Passo	43 mm
Espessura nominal	8,8 mm
Palhetas por metro de altura	23 palhetas
Eixo mínimo para enrolamento	40 mm
Largura máxima*	2,5 m
Altura máxima*	2,9 m
Densidade do poliuretano	75,5 kg/m ³

* Dimensões máximas sem considerar esforços de vento nem resistência do eixo de enrolamento.

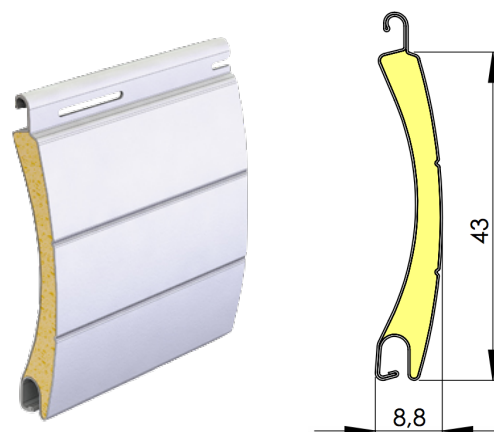
Cores padrão

Branca
Prata
Bronze
Preta

Outras cores sob consulta.

Opção de ventilação

Cega - sem furos
Ventilada - com furos



Obs.: Não existe norma técnica brasileira para as aplicações desse produto. Sugere-se que a persiana seja mantida totalmente aberta ou totalmente fechada. Normas europeias recomendam que durante casos de fortes ventos a persiana seja mantida totalmente aberta (enrolada na caixa) para garantir sua integridade.