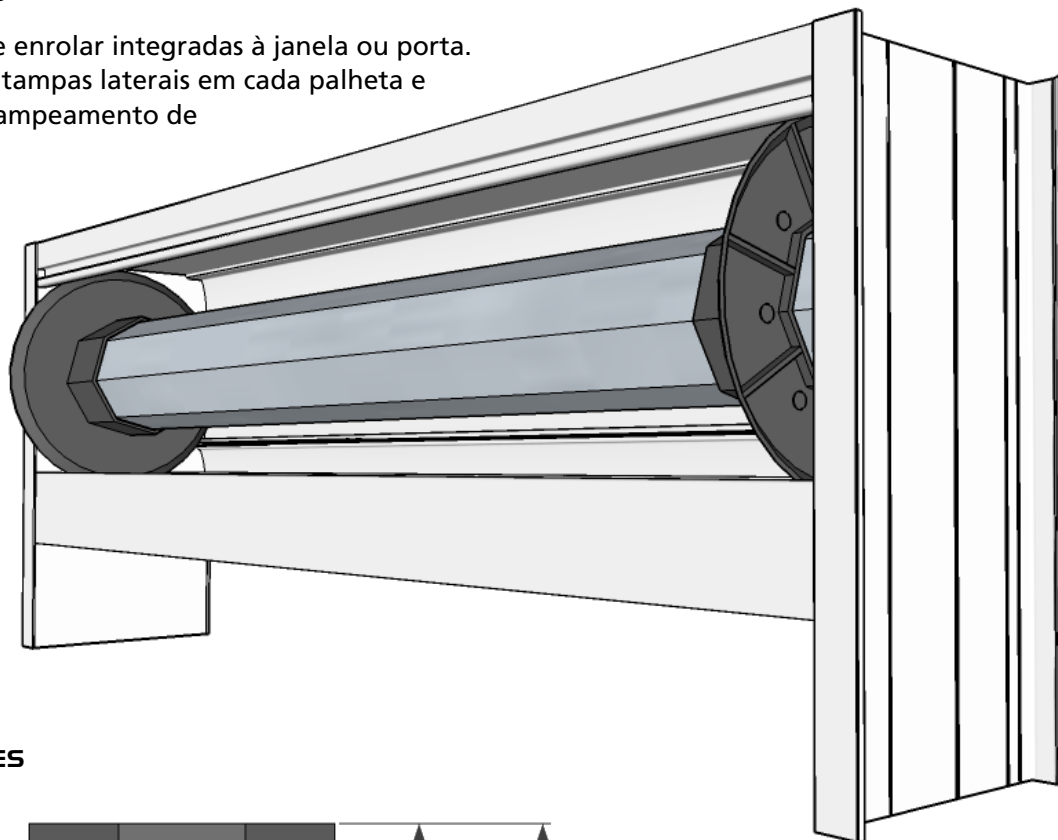


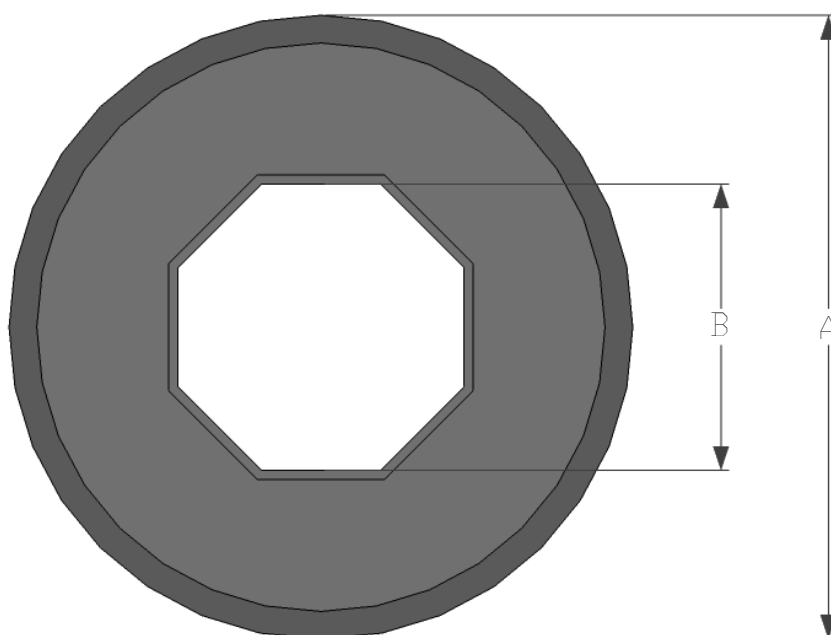
Disco Alinhador de Persiana Integrada

Aplicação

Persianas de enrolar integradas à janela ou porta.
Substitui as tampas laterais em cada palheta e substitui grampeamento de palhetas.

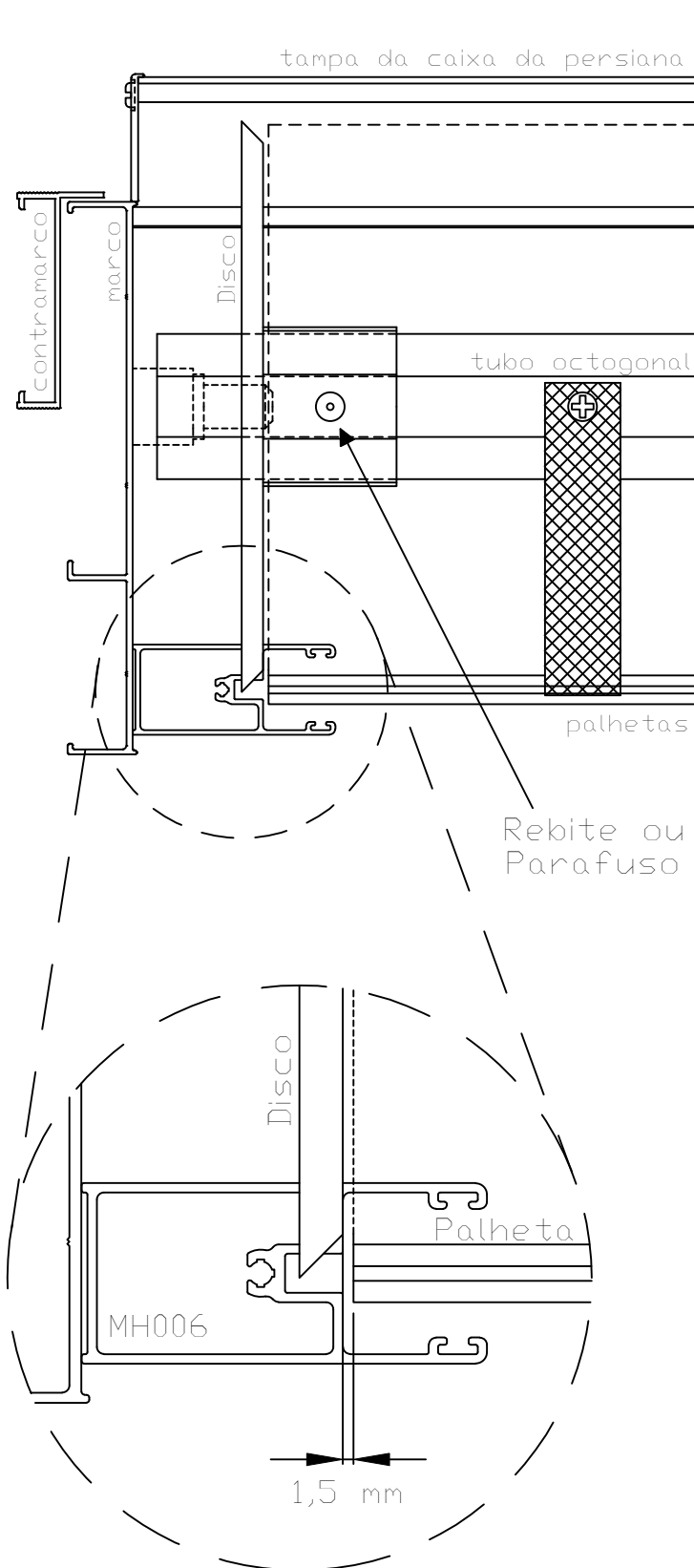


Dimensões



Códigos

Código	A	B
DAPI120X40	120	40
DAPI120X60	120	60
DAPI135X40	135	40
DAPI135X60	135	60
DAPI158X40	158	40
DAPI158X60	158	60
DAPI170X60	170	60
DAPI190X60	190	60



Corte das Palhetas

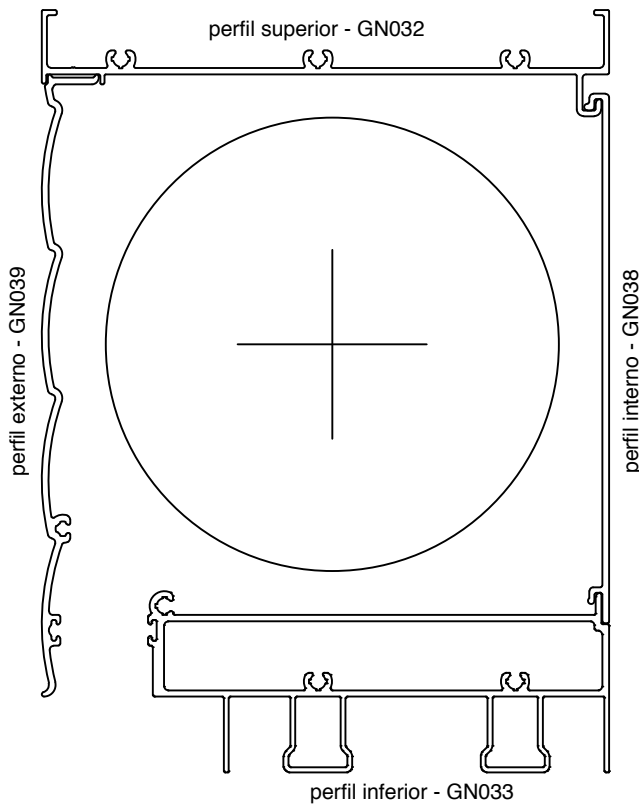
As palhetas devem ser cortadas com uma folga de 1,5 mm para cada lado em relação ao fundo do trilho-guia (perfil MH006 ou similar), conforme detalhe ao lado. A folga total de corte vai ser de 3 mm.

Instalação dos Discos

- 1) Os discos devem ser colocados no tubo octogonal antes da instalação da manta de palhetas;
- 2) Em seguida deve-se colocar o tubo com os discos ainda soltos nos mancais da esquadria;
- 3) Assim que o tubo estiver na posição correta, é necessário alinhar a face interna dos discos com o fundo do trilho-guia (perfil MH006 ou similar) conforme detalhe ao lado.
- 4) Para manter os discos na posição correta faz-se um furo no apoio do disco e no tubo octogonal e prende-se um no outro com um parafuso ou rebite conforme detalhe ao lado (atenção para não danificar o motor no caso de persiana motorizada).

Instalação das Palhetas

Com os discos fixados e o tubo octogonal apoiado nos mancais, desliza-se a manta de palhetas aberta por cima do tubo para dentro dos trilhos-guia até o final. Tendo isso feito a manta de palhetas pode ser fixada ao tubo octogonal com a fita de ligação.



Caixa Pequena

Perfil superior	GN032
Perfil interno	GN038
Perfil inferior	GN033
Perfil externo	GN039
Diâmetro disco†	120 mm

Tubo de 40 mm

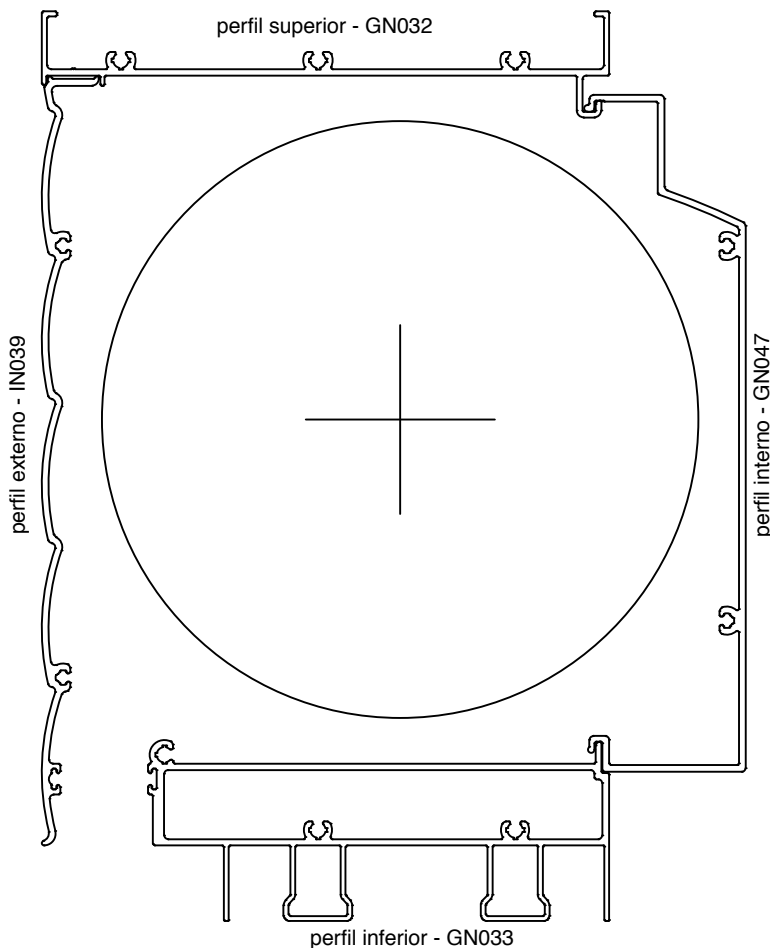
Disco	DAPI120X40
Altura máxima*	1260 mm

Tubo de 60 mm

Disco	DAPI120X60
Altura máxima*	1050 mm

† Com manta acústica

* Altura máx. estimada da esquadria



Caixa Grande

Perfil superior	GN032
Perfil interno	GN047
Perfil inferior	GN033
Perfil externo	IN039
Diâmetro disco†	158 mm

Tubo de 40 mm

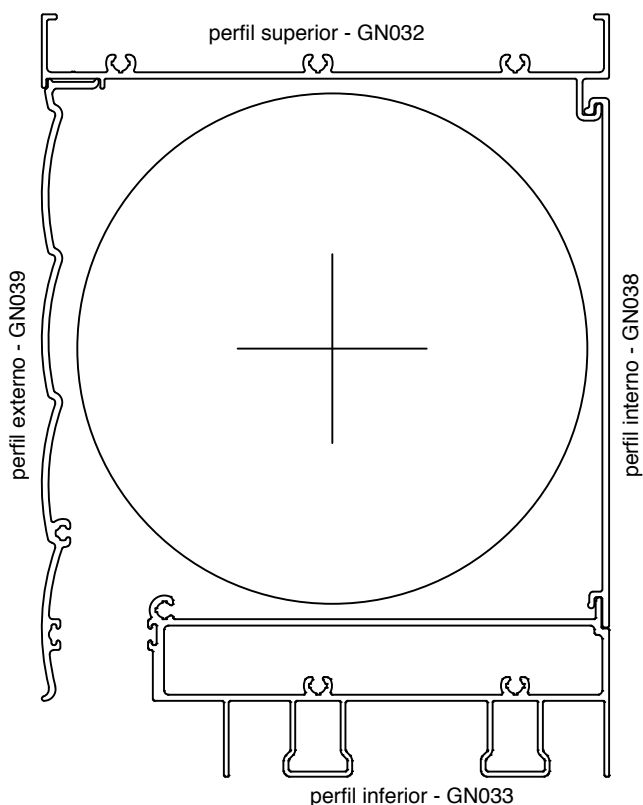
Disco	DAPI158X40
Altura máxima*	2440 mm

Tubo de 60 mm

Disco	DAPI158X60
Altura máxima*	2270 mm

† Com manta acústica

* Altura máx. estimada da esquadria



Caixa Pequena

Perfil superior	GN032
Perfil interno	GN038
Perfil inferior	GN033
Perfil externo	GN039
Diâmetro disco†	135 mm

Tubo de 40 mm

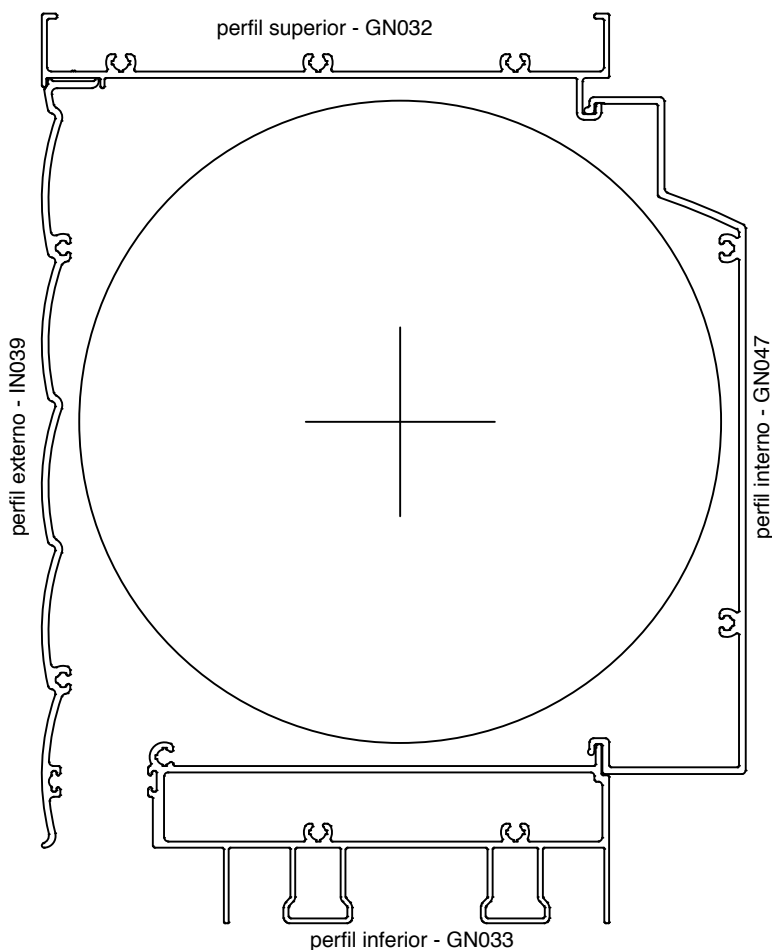
Disco	DAPI135X40
Altura máxima*	1650 mm

Tubo de 60 mm

Disco	DAPI135X60
Altura máxima*	1480 mm

† Sem manta acústica

* Altura máx. estimada da esquadria



Caixa Grande

Perfil superior	GN032
Perfil interno	GN047
Perfil inferior	GN033
Perfil externo	IN039
Diâmetro disco†	170 mm

Tubo de 40 mm

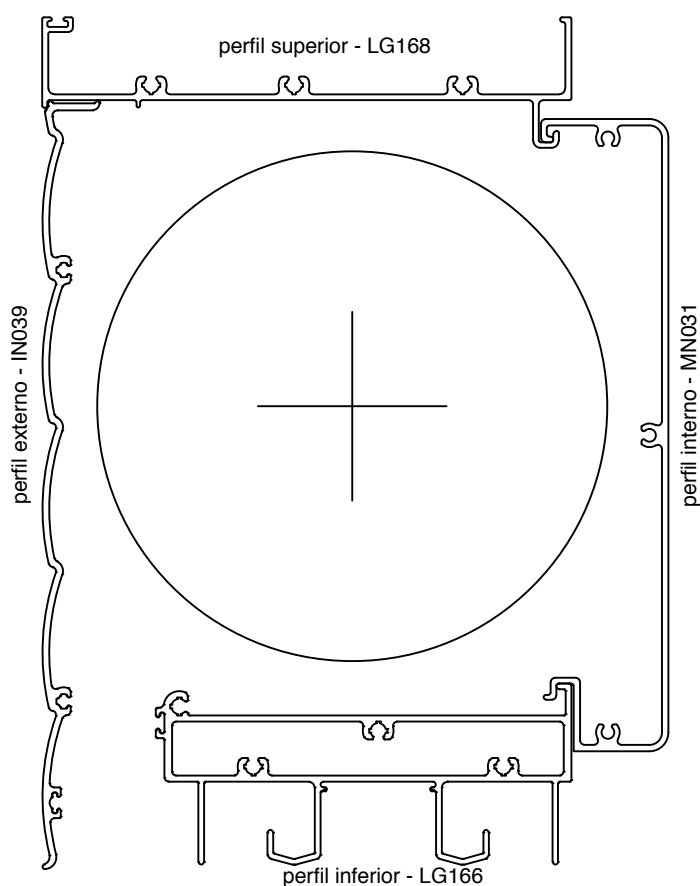
Disco	DAPI158X40
Altura máxima*	2440 mm

Tubo de 60 mm

Disco	DAPI170X60
Altura máxima*	2690 mm

† Sem manta acústica

* Altura máx. estimada da esquadria



Caixa Pequena

Perfil superior	LG168
Perfil interno	MN031
Perfil inferior	LG166
Perfil externo	IN039
Diâmetro disco	135 mm

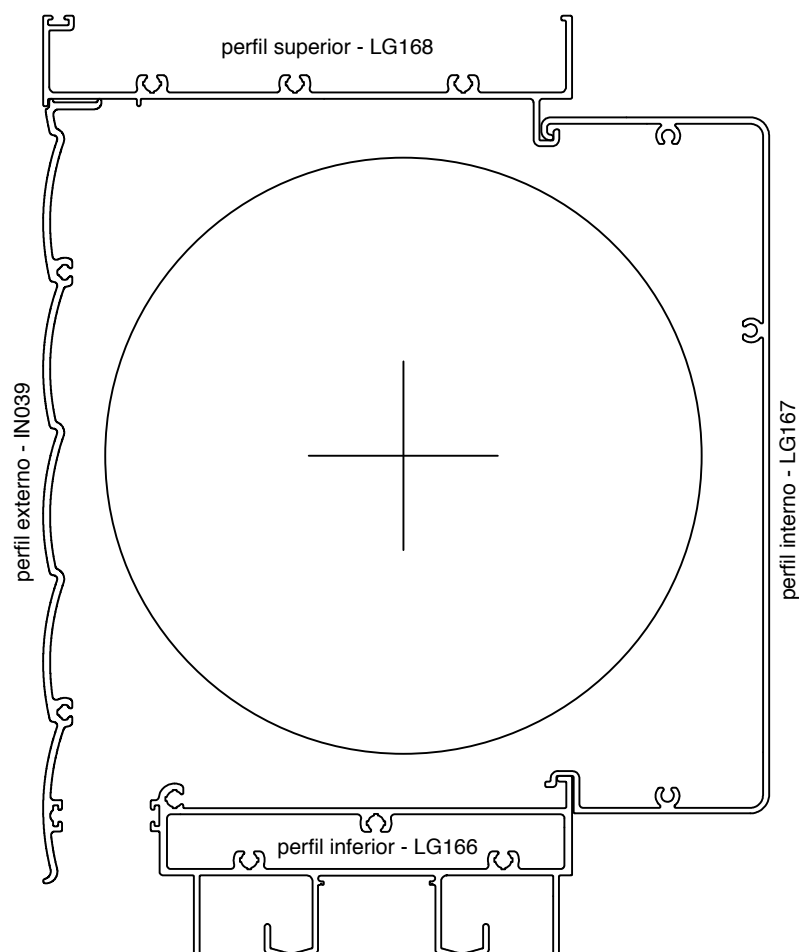
Tubo de 40 mm

Disco	DAPI135X40
Altura máxima*	1670 mm

Tubo de 60 mm

Disco	DAPI135X60
Altura máxima*	1500 mm

* Altura máx. estimada da esquadria



Caixa Grande

Perfil superior	LG168
Perfil interno	LG167
Perfil inferior	LG166
Perfil externo	IN039
Diâmetro disco	158 mm

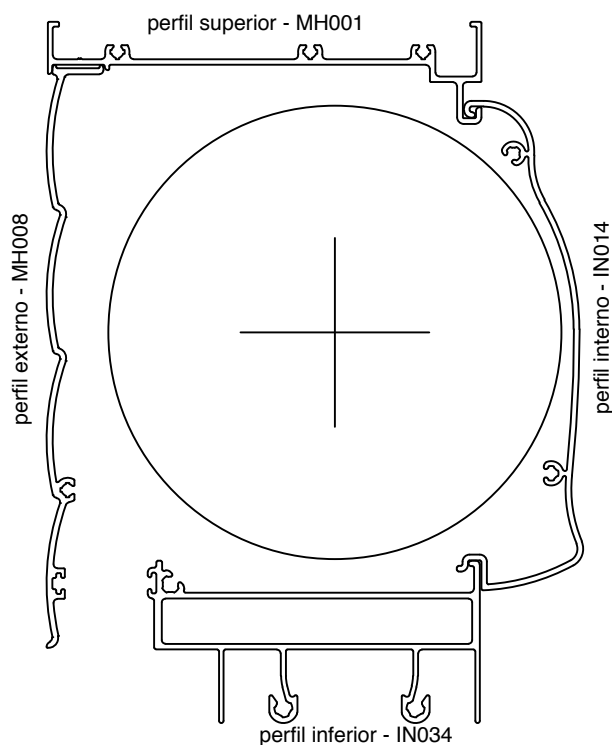
Tubo de 40 mm

Disco	DAPI158X40
Altura máxima*	2450 mm

Tubo de 60 mm

Disco	DAPI158X60
Altura máxima*	2280 mm

* Altura máx. estimada da esquadria



Caixa Pequena

Perfil superior	MH001
Perfil interno	IN014
Perfil inferior	IN034
Perfil externo	MH008
Diâmetro disco	120 mm

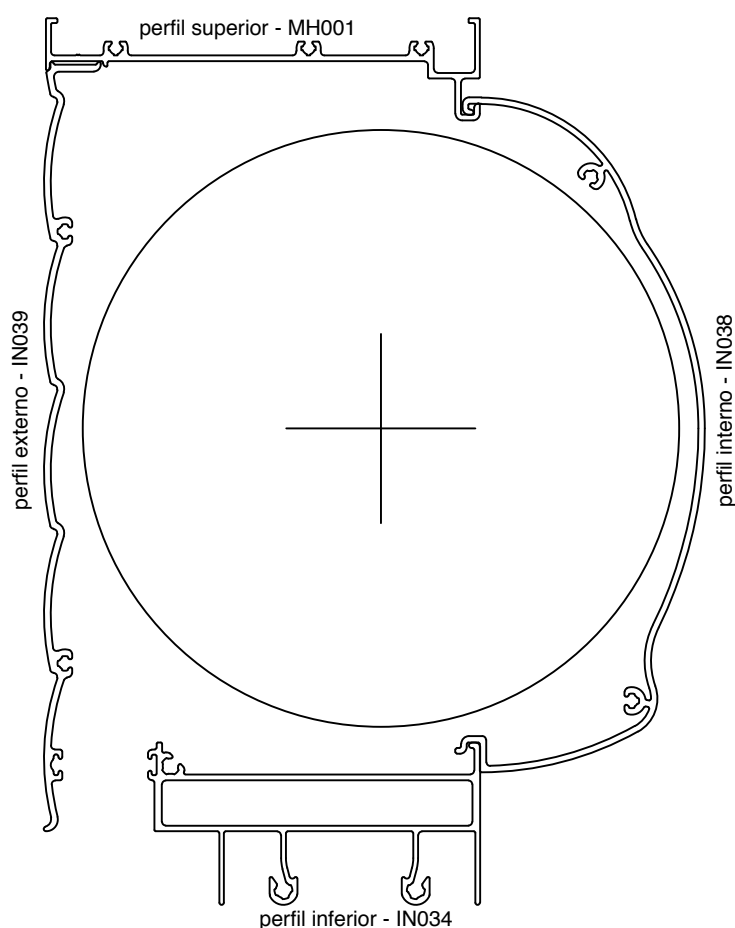
Tubo de 40 mm

Disco	DAPI120X40
Altura máxima*	1230 mm

Tubo de 60 mm

Disco	DAPI120X60
Altura máxima*	1020 mm

* Altura máx. estimada da esquadria



Caixa Grande

Perfil superior	MH001
Perfil interno	IN038
Perfil inferior	IN034
Perfil externo	IN039
Diâmetro disco	158 mm

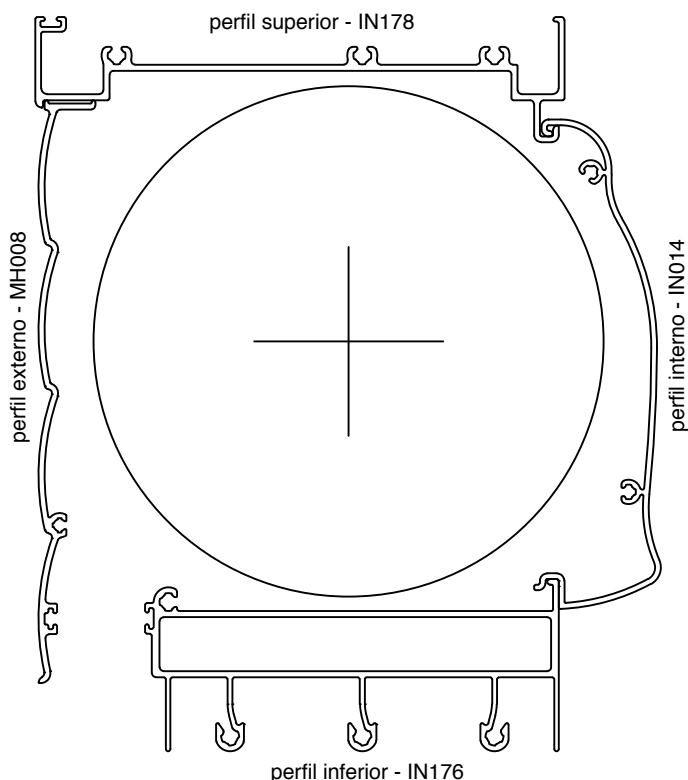
Tubo de 40 mm

Disco	DAPI158X40
Altura máxima*	2430 mm

Tubo de 60 mm

Disco	DAPI158X60
Altura máxima*	2260 mm

* Altura máx. estimada da esquadria



Caixa Pequena

Perfil superior	IN178
Perfil interno	IN014
Perfil inferior	IN176
Perfil externo	MH008
Diâmetro disco	135 mm

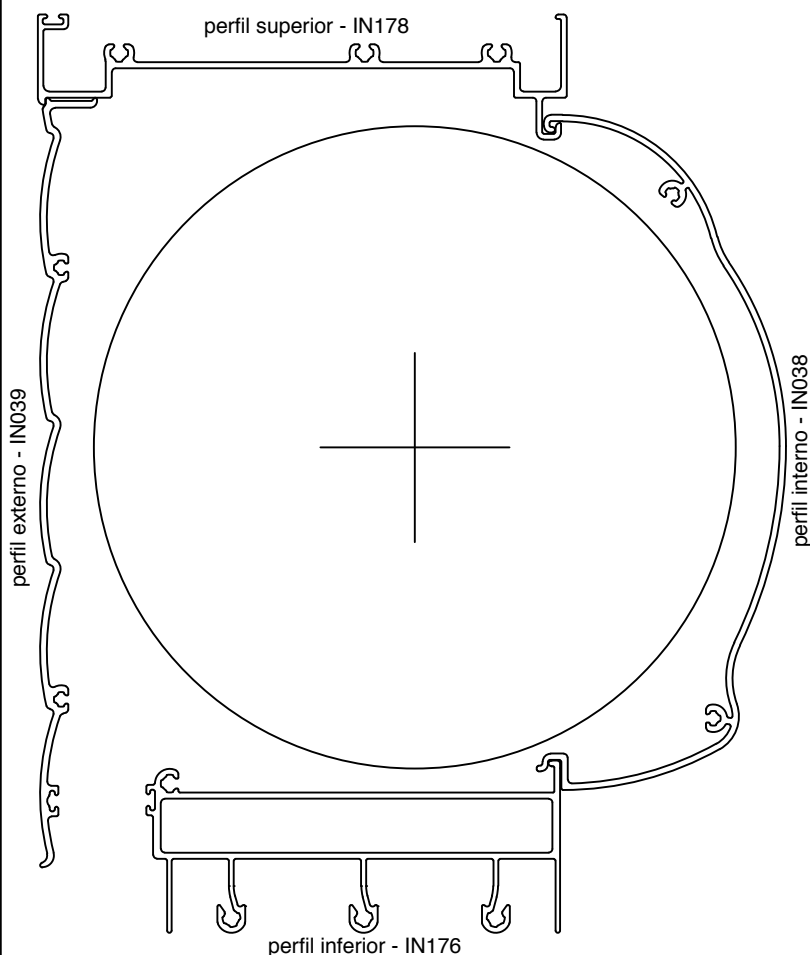
Tubo de 40 mm

Disco	DAPI135X40
Altura máxima*	1650 mm

Tubo de 60 mm

Disco	DAPI135X60
Altura máxima*	1470 mm

* Altura máx. estimada da esquadria



Caixa Grande

Perfil superior	IN178
Perfil interno	IN038
Perfil inferior	IN176
Perfil externo	IN039
Diâmetro disco	170 mm

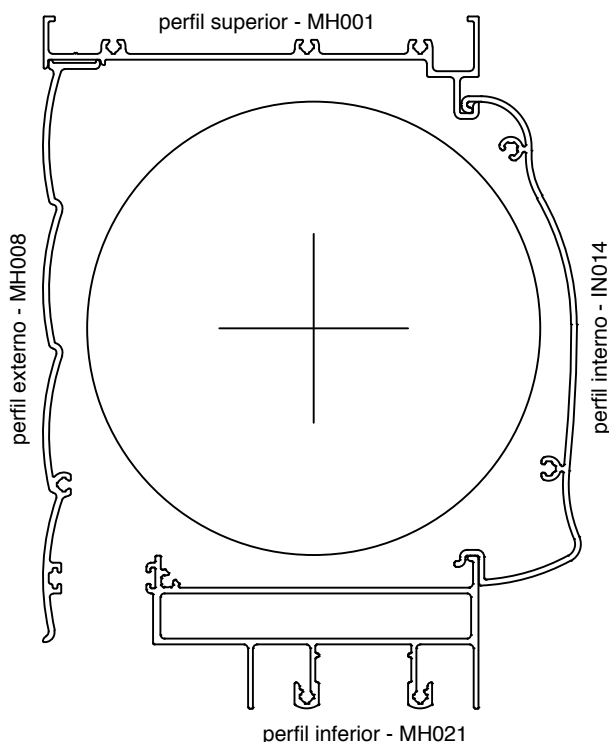
Tubo de 40 mm

Disco	DAPI158X40
Altura máxima*	2430 mm

Tubo de 60 mm

Disco	DAPI170X60
Altura máxima*	2690 mm

* Altura máx. estimada da esquadria



Caixa Pequena

Perfil superior	MH001
Perfil interno	IN014
Perfil inferior	MH021
Perfil externo	MH008
Diâmetro disco	120 mm

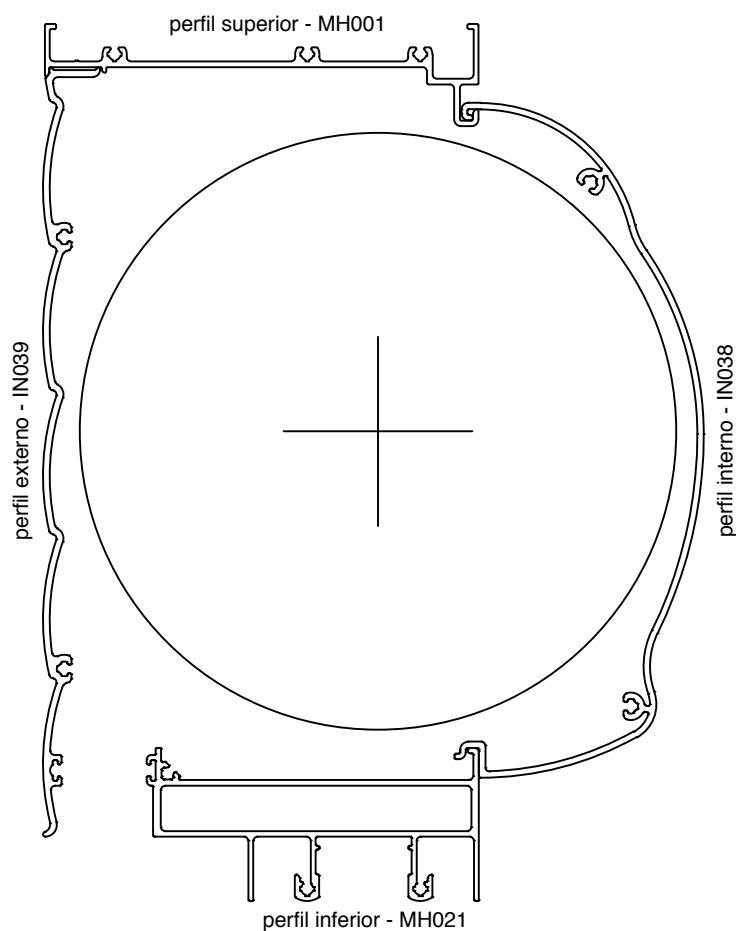
Tubo de 40 mm

Disco	DAPI120X40
Altura máxima*	1240 mm

Tubo de 60 mm

Disco	DAPI120X60
Altura máxima*	1020 mm

* Altura máx. estimada da esquadria



Caixa Grande

Perfil superior	MH001
Perfil interno	IN038
Perfil inferior	MH021
Perfil externo	IN039
Diâmetro disco	158 mm

Tubo de 40 mm

Disco	DAPI158X40
Altura máxima*	2430 mm

Tubo de 60 mm

Disco	DAPI158X60
Altura máxima*	2260 mm

* Altura máx. estimada da esquadria